

【25日】組み合わせ(予選リーグ)

Aブロック	宮野浦	若 浜	亀ヶ崎	勝点	得失差	順位
① 宮野浦	△					
② 若 浜		△				
③ 亀ヶ崎			△			

Bブロック	十 坂	泉	松 陵	勝点	得失差	順位
④ 十 坂	△					
⑤ 泉		△				
⑥ 松 陵			△			

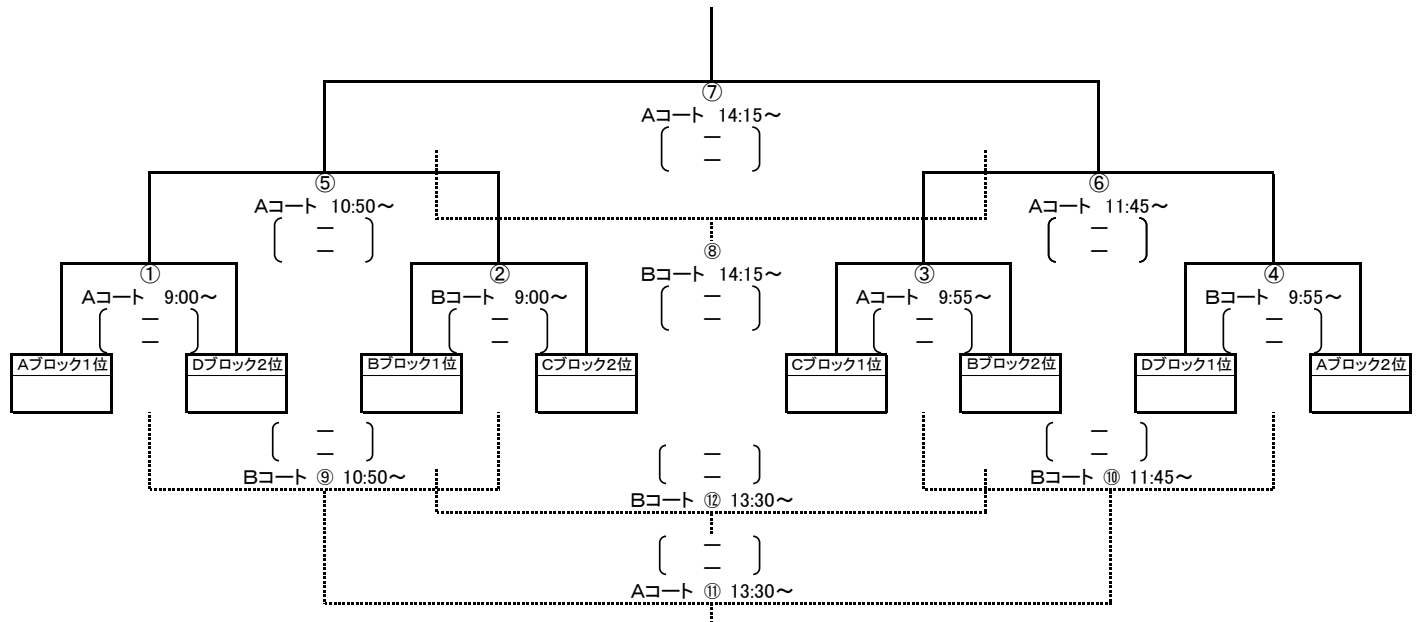
Cブロック	平 田	富士見	松 山	勝点	得失差	順位
⑦ 平 田	△					
⑧ 富士見		△				
⑨ 松 山			△			

Dブロック	松 原	浜 田	琢 成	勝点	得失差	順位
⑩ 松 原	△					
⑪ 浜 田		△				
⑫ 琢 成			△			

【25日】競技日程(予選リーグ)

帯同審判	庄内空港緩衝緑地運動広場(Aコート)			競技時間	庄内空港緩衝緑地運動広場(Bコート)			帯同審判
十 坂 松 陵	① 宮野浦	—	若 浜 ②	9:00 ~ 9:45	⑦ 平 田	—	富士見 ⑧	松 原 琢 成
宮野浦 若 浜	④ 十 坂	—	泉 ⑤	9:55 ~ 10:40	⑩ 松 原	—	浜 田 ⑪	平 田 富士見
十 坂 泉	② 若 浜	—	亀ヶ崎 ③	10:50 ~ 11:35	⑧ 富士見	—	松 山 ⑨	松 原 琢 成
若 浜 亀ヶ崎	⑤ 泉	—	松 陵 ⑥	11:45 ~ 12:30	⑪ 浜 田	—	琢 成 ⑫	松 原 富士見
泉 松 陵	① 宮野浦	—	亀ヶ崎 ③	12:40 ~ 13:25	⑦ 平 田	—	松 山 ⑨	松 原 琢 成
宮野浦 亀ヶ崎	④ 十 坂	—	松 陵 ⑥	13:35 ~ 14:20	⑩ 松 原	—	琢 成 ⑫	松 原 平 田

【26日】組み合わせ(決勝トーナメント)



【26日】競技日程(決勝トーナメント)

※第5位～第8位トーナメント戦は30分(15分ハーフ)で実施!

帯同審判	庄内空港緩衝緑地運動広場(Aコート)			競技時間	庄内空港緩衝緑地運動広場(Bコート)			帯同審判
C1位 B2位 (B3位/C4位)	A1	(①)	D2	9:00 ~ 9:45	B1	(②)	C2	D1位 A2位 (D3位/A4位)
A1位 D2位 (A3位)	C1	(③)	B2	9:55 ~ 10:40	D1	(④)	A2	B1位 C2位 (B4位/C3位)
③勝者 ④勝者	①勝	(⑤)	②勝	10:50 ~ 11:35	①敗	(⑨)	②敗	③敗者 ④敗者
①勝者 ②勝者	③勝	(⑥)	④勝	11:45 ~ 12:30	③敗	(⑩)	④敗	①敗者 ②敗者
		インターバル		12:40 ~ 13:25		インターバル		
⑤勝者 ⑥勝者	⑨勝	(⑪)	⑩勝	13:30 ~ 14:05	⑨敗	(⑫)	⑩敗	⑤敗者 ⑥敗者
審判委員会 ⑤勝 ⑨勝	⑦勝	(⑦)	⑥勝	14:15 ~ 15:00	⑤敗	(⑧)	⑥敗	審判委員会 ⑨敗 ⑩敗