

【13日】組み合わせ(予選リーグ)

Aブロック	浜田	亀ヶ崎	松山	宮野浦	勝点	得失差	順位
① 浜田							
② 亀ヶ崎							
③ 松山							
④ 宮野浦							

Bブロック	平田	富士見	琢成	勝点	得失差	順位
⑤ 平田						
⑥ 富士見						
⑦ 琢成						

Cブロック	松原	十坂	松陵	勝点	得失差	順位
⑧ 松原						
⑨ 十坂						
⑩ 松陵						

Dブロック	泉	若浜	一條	勝点	得失差	順位
⑪ 泉						
⑫ 若浜						
⑬ 一條						

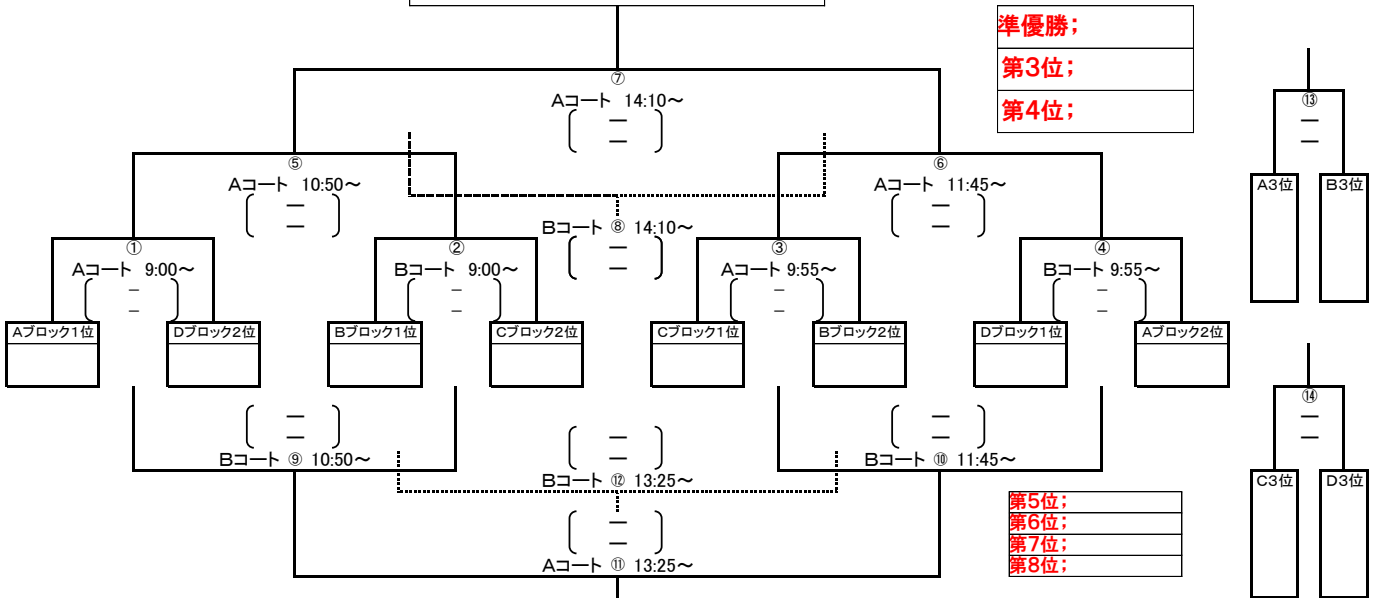
【13日】競技日程(予選)

No.	帯同審判	庄内空港緩衝緑地運動広場(Aコート)	競技時間	庄内空港緩衝緑地運動広場(Bコート)	帯同審判
1	琢成 / 亀ヶ崎	⑤ 平田	9:00 ~ 9:45	⑧ 松原	⑨ 泉 / 一條
2	平田 / 富士見	① 浜田	9:55 ~ 10:40	⑪ 泉	⑫ 松原 / 十坂
3	浜田 / 松山	② 亀ヶ崎	10:50 ~ 11:35	⑨ 十坂	⑩ 泉 / 若浜
4	亀ヶ崎 / 宮野浦	⑥ 富士見	11:45 ~ 12:30	⑫ 若浜	⑬ 十坂 / 松陵
5	平田 / 琢成	① 浜田	12:40 ~ 13:25	⑧ 松原	⑩ 若浜 / 一條
6	浜田 / 宮野浦	② 亀ヶ崎	13:35 ~ 14:20	⑪ 泉	⑬ 松原 / 松陵
7	富士見 / 松山	⑤ 平田	14:30 ~ 15:15		/

【14日】組み合わせ(決勝トーナメント)

優勝;

【予選3位交流】



【14日】競技日程(決勝)

※第5位~第8位トーナメント及び予選第3位交流戦は30分(15分ハーフ)で実施!

No.	帯同審判	庄内空港緩衝緑地運動広場(Aコート)	競技時間	庄内空港緩衝緑地運動広場(Bコート)	帯同審判
1	C1位 / B2位 (予選敗者)	A1	9:00 ~ 9:45	B1	C2
2	A1位 / D2位 (予選敗者)	C1	9:55 ~ 10:40	D1	A2
3	③勝者 / ④勝者 (B3位 / D3位)	①勝	10:50 ~ 11:35	①敗	②敗
4	①勝者 / ②勝者 (A3位 / C3位)	③勝	11:45 ~ 12:20	③敗	④敗
5	⑤勝者 / ⑥勝者	A3	12:40 ~ 13:15	C3	D3
6	A3位 / B3位	⑨勝	13:25 ~ 14:00	⑨敗	⑩敗
7	審判委員会 ⑨勝者 / ⑩勝者	⑤勝	14:10 ~ 14:55	⑤敗	⑥敗