

令和元年度 酒田地区フットサル(室内サッカー)大会 (スポ少高学年の部/スポ少低学年の部/スポ少ママさんの部)

◇期 日 令和2年2月22日(土)~23日(日) 開会式:22日(午前8時15分~)
◇会 場 酒田市国体記念体育館(大アリーナ)
◇主 管 酒田地区サッカー協会4種委員会

【22日】(高学年の部)予選リーグ合わせ

Table with 4 columns: 平田, 宮野浦, 琢成, 富士見. Rows show match results between these teams.

Table with 4 columns: 十坂, 富士見, 亀ヶ崎, 松陵. Rows show match results between these teams.

Table with 4 columns: 泉, 若浜, 松原, 富士見. Rows show match results between these teams.

Table with 4 columns: 十坂, 浜中, 琢成. Rows show match results between these teams.

Table with 4 columns: 若浜, 松原, 亀ヶ崎. Rows show match results between these teams.

Table with 4 columns: 松山, 平田, 亀ヶ崎. Rows show match results between these teams.

Table with 4 columns: 琢成, 浜田, 平田. Rows show match results between these teams.

Table with 4 columns: 宮野浦, 一條, 泉. Rows show match results between these teams.

【22日】(低学年の部)予選リーグ合わせ

Table with 4 columns: 松山, 十坂, 平田, 浜田. Rows show match results between these teams.

Table with 4 columns: 亀ヶ崎, 琢成, 富士見, 平田. Rows show match results between these teams.

Table with 4 columns: 松原, 宮野浦, 浜中. Rows show match results between these teams.

【22日】(低学年(U8))予選リーグ

Table with 4 columns: リオーネ, 亀ヶ崎, 平田. Rows show match results between these teams.

Table with 4 columns: 亀ヶ崎, 一條, 若浜. Rows show match results between these teams.

Table with 4 columns: 泉, 松陵, 十坂. Rows show match results between these teams.

〈低学年の部(U8)〉決勝リーグ【23日】

Table with 4 columns: 松原, 宮野浦, 遊佐. Rows show match results between these teams.

Table with 4 columns: 松原, 宮野浦, 遊佐. Rows show match results between these teams.

Table with 4 columns: 泉, リオーネ, 亀ヶ崎. Rows show match results between these teams.

【23日】(ママさんの部)予選リーグ合わせ

Table with 4 columns: 泉, 松原, 亀ヶ崎, 松陵. Rows show match results between these teams.

Table with 4 columns: 浜田, 富士見, 松山, 若浜. Rows show match results between these teams.

〈ママさんの部〉決勝リーグ【23日】

Table with 4 columns: 松原, 宮野浦, 遊佐. Rows show match results between these teams.

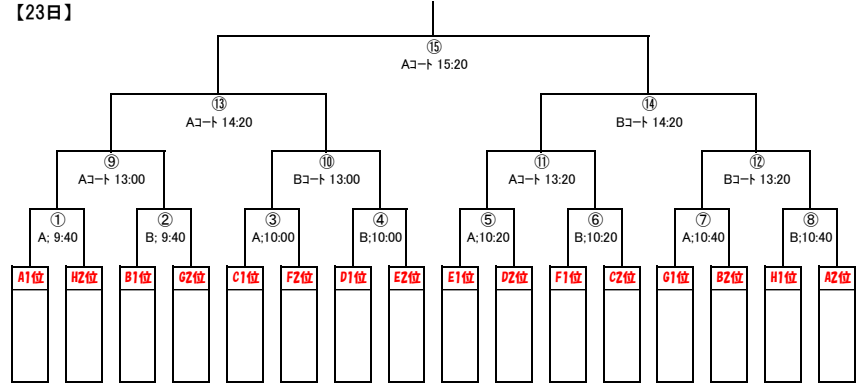
Table with 4 columns: 平田, 琢成, 十坂. Rows show match results between these teams.

〈予選競技日程〉 ※帯同審判はチームに1名(エントリー同数)準備し対戦と審判割重複時も審判割優先に協力をお願いします!

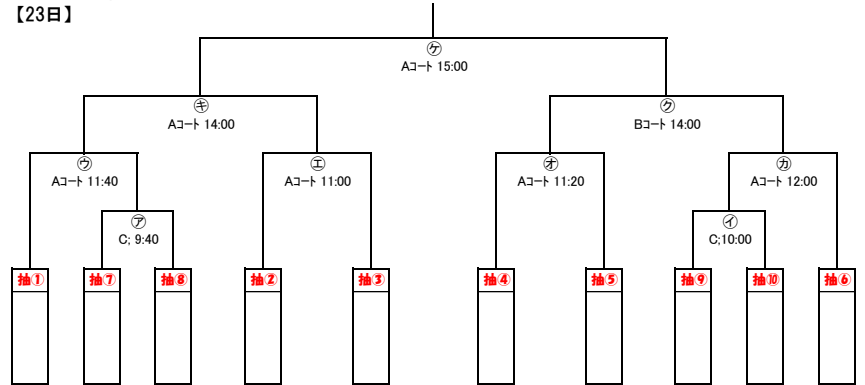
Large table with columns: No., 時間, 部門, 帯同審判, Aコート対戦, 部門, 帯同審判, Bコート対戦, 部門, 帯同審判, Cコート対戦. Lists match schedules for all divisions.

◇主催 酒田地区サッカー協会 ◇期 日 令和2年2月22日(土) 予選リーグ ◇会場準備 午前7時30分~(2名/メジャー持参)
◇主管 酒田地区サッカー協会4種委員会 令和2年2月23日(日) 決勝トーナメント ◇運営確認 午前8時30分~(※開会式終了後)
◇会場 酒田市国体記念体育館(大アリーナ) ◇開会式 令和2年2月22日(土) 午前8時15分 ◇参加料 2,000円(1チーム)
※別途作成(配信)の実施要項及び酒田地区フットサル施設利用注意事項及び会場配置図等の資料確認のうえ参加全団体関係者ご留意ください!!

〈高学年の部〉決勝トーナメント



〈低学年の部〉決勝トーナメント



〈決勝競技日程〉 ※帯同審判割当て時以外も対戦重複チームに交代等の協力をお願いします。(※予選結果により重複時等)

Table with columns: No., 時間, 部門, 帯同審判, Aコート対戦, 部門, 帯同審判, Bコート対戦, 部門, 帯同審判, Cコート対戦. Lists final match schedules.

◇競技規則 (公財)日本サッカー協会「フットサル競技規則」に準ずる。但し一部競技規則については監督会議時確認事項を適用。(※別紙統一事項を帯同審判担当者へ周知!!)
◇競技時間 7分-2分-7分(ランニングタイム) ※競技規則及び競技時間については各部門の予選日程・決勝日程共通とする。(※一部は別紙統一事項のとおりとする)
◇順位決定 [リーグ戦]=①勝点(勝=3/引分=1/敗=0) ②得失点差 ③総得点 ④当該勝者 ⑤PK方式(終了時5/3人【トーナメント戦】= ①勝者 ②PK方式(終了時5/3人)
※4チームブロックでのリーグ戦において総当り戦を実施しないため、勝点が同じになった場合の順位決定は、得失点差の前に当該対戦チーム勝者を優先する。