

# 第36回 全日本少年サッカー大会山形県大会 酒田地区予選会

〈本部記録〉

2012.05.03~05.04

## 組み合わせ(予選リーグ)

Aブロック	港南	富士見	琢成	松山	勝点	得	失	差	順位
① 港南			× 0-2	○ 6-0	3	10	6	4	2
② 富士見			× 0-5	○ 3-0	3	11	8	3	3
③ 琢成	○ 1-0	○ 5-0			6	13	3	10	1
④ 松山	× 0-1	× 0-1			0	1	18	-17	4

Bブロック	十坂	遊佐	一條	勝点	得	失	差	順位
⑤ 十坂		× 0-2	○ 2-0	3	4	3	1	2
⑥ 遊佐	○ 2-0		△ 2-1	4	5	3	2	1
⑦ 一條	× 0-2	△ 1-0		1	2	5	-3	3

Cブロック	浜中	松陵	亀城	勝点	得	失	差	順位
⑧ 浜中		○ 1-0	× 1-1	3	4	4	0	2
⑨ 松陵	× 0-1		× 0-0	0	3	7	-4	3
⑩ 亀城	○ 1-0	○ 0-0		6	6	2	4	1

Dブロック	平田	宮野浦	泉	勝点	得	失	差	順位
⑪ 平田		× 0-0	× 0-3	0	0	7	-7	3
⑫ 宮野浦	○ 0-0		× 0-5	3	1	11	-10	2
⑬ 泉	○ 3-0	○ 6-0		6	17	0	17	1

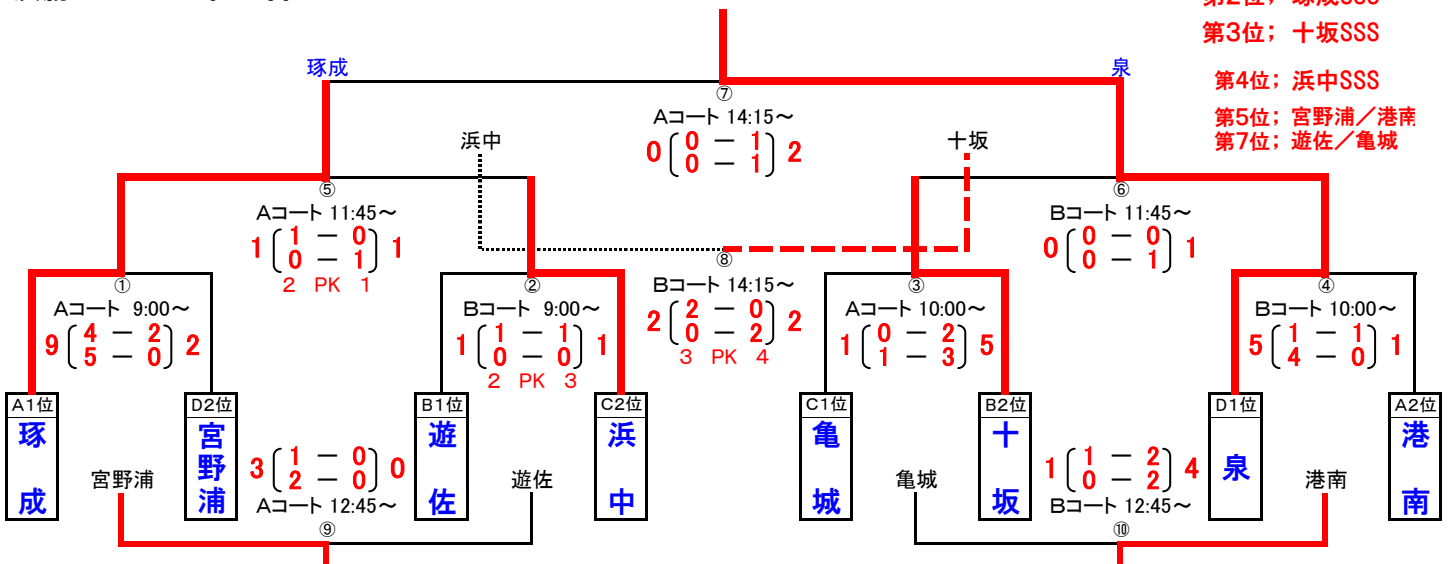
## 競技日程(予選リーグ)

帯同審判	庄内空港緩衝緑地運動広場(Aコート)	競技時間	庄内空港緩衝緑地運動広場(Bコート)	帯同審判
富士見 / 一條	⑤ 十坂 1 (0-2) 3 遊佐	⑥ 9:00 ~ 9:45	⑧ 浜中 3 (2-2) 2 松陵	⑨ 平田 / 泉
十坂 / 遊佐	① 港南 1 (0-1) 5 琢成	③ 9:55 ~ 10:40	⑪ 平田 0 (0-0) 1 宮野浦	⑫ 浜中 / 松陵
港南 / 琢成	② 富士見 9 (8-0) 0 松山	④ 10:50 ~ 11:35	⑨ 松陵 1 (1-0) 4 亀城	⑩ 平田 / 宮野浦
十坂 / 松山	⑥ 遊佐 2 (2-1) 2 一條	⑦ 11:45 ~ 12:30	⑫ 宮野浦 0 (0-6) 11 泉	⑬ 松陵 / 亀城
遊佐 / 一條	① 港南 9 (6-0) 1 松山	④ 12:40 ~ 13:25	⑧ 浜中 1 (1-1) 2 亀城	⑩ 宮野浦 / 泉
港南 / 松山	② 富士見 2 (0-5) 8 琢成	③ 13:35 ~ 14:20	⑪ 平田 0 (0-3) 6 泉	⑬ 浜中 / 亀城
富士見 / 琢成	⑤ 十坂 3 (2-0) 0 一條	⑦ 14:30 ~ 15:15		/

## 決勝トーナメント組み合わせ

第1位: 泉サッカースポーツ少年団

第2位: 琢成SSS  
第3位: 十坂SSS  
第4位: 浜中SSS  
第5位: 宮野浦/港南  
第7位: 遊佐/亀城



帯同審判	庄内空港緩衝緑地運動広場(Aコート)	競技時間	庄内空港緩衝緑地運動広場(Bコート)	帯同審判
C1位 / B2位 予選敗者	A1 琢成 9 (4-2) 2 宮野浦 D2	9:00 ~ 9:45	B1 遊佐 PK 2 1 (0-0) 1 浜中 C2	D1位 / A2位 予選敗者
A1位 / D2位 予選敗者	C1 亀城 1 (0-1) 5 十坂 B2	10:00 ~ 10:45	D1 泉 5 (4-0) 1 港南 A2	B1位 / C2位 予選敗者
/	インターバル	10:50 ~ 11:40	インターバル	/
①敗者 / ②敗者	①勝 琢成 PK 2 1 (0-0) 1 ⑤ ① 浜中 ②勝	11:45 ~ 12:30	③勝 十坂 0 (0-0) 1 ⑥ ③ 泉 ④勝	③敗者 / ④敗者
①勝者 / ②勝者	①敗 宮野浦 3 (1-0) 0 ⑨ ② 遊佐 ②敗	12:45 ~ 13:20	③敗 亀城 1 (1-0) 2 ⑩ ④ 港南 ④敗	③勝者 / ④勝者
/	インターバル	13:25 ~ 14:10	インターバル	/
酒田地区サッカー協会 ①敗者 / ②敗者	⑤勝 琢成 0 (0-1) 2 ⑦ ⑥勝	14:15 ~ 15:00	⑤敗 浜中 PK 3 2 (2-0) 2 ⑧ ⑥ 十坂 ⑥敗	酒田地区サッカー協会 ③敗者 / ④敗者