

酒田地区フットサル大会(4種室内サッカー大会)監督会議資料

平成26年1月16日(木)
浜田コミセン 19:00～

◇エントリー数確認

部門 団体名	高学年	低学年	ママさん	物品準備履歴	部門 団体名	高学年	低学年	ママさん	物品準備履歴	部門 団体名	高学年	低学年	ママさん	物品準備履歴
泉	2	2	1	テレビン(搬入) とがし杯	十 坂	1	1	1	地区フットサル (閉会式)	松 山	1	1	1	4年生大会 (閉会式/搬出)
一 條	2	2	0	本部大会 (開会式/搬入)	浜 田	1	2	1	くまくんカップ (搬出/閉会式)	宮野浦	3	2	1	SakataC(搬出) くまくんカップ
亀 城	2	2	1	4年生大会 (開会式/搬入)	浜 中	1	1	1	地区フットサル (閉会式)	遊 佐	2	3	1	テレビン(搬出) 本部大会
港 南	2	2	1	Sakata CUP (開会式/搬入)	平 田	2	2	1	新人大会 (搬出/閉会式)	若 浜	2	2	1	とがし杯 (閉会式/搬出)
松 陵	2	1	1	ライオンズ旗 (搬入/開会式)	富士見	3	4	1	ライオンズ旗 (搬出/閉会式)	legare (U-12)	0	1	0	
琢 成	2	2	1	新人大会 (搬入/開会式)	松 原	2	2	1	SakataC(搬入) SakataC(8/31)					
小 計	12	11	5	28	小 計	10	12	6	28	小 計	8	9	4	21
										合 計	30	32	15	77

◇大会期日(日程)

予 選 ; 平成26年 **2 月 22 日 (土)**
決 勝 ; 平成26年 **2 月 23 日 (日)**

※施設借用申請については仮申請のため各種別委員会で本申請(申込)必要!
国体記念体育館(大アリーナ) ※施設借用時間(予約状況)
国体記念体育館(小アリーナ) AM 9 時 ~ PM 9 時
国体記念体育館(大アリーナ) ※施設借用時間(予約状況)
国体記念体育館(小アリーナ) AM 9 時 ~ PM 9 時
★本申請=2/22(AM7:30~PM9:00) 2/23(AM8:00~PM5:00)
※大会初日は使用備品設置のまま終了のため終日借用申請!

◇競技方法及び組み合わせ抽選

別紙、組み合わせ及び競技日程表のとおり

◇開会式 **22 日 午前 8 時 15 分～(進行: 十 坂)** ※閉会式/決勝日程終了次第
〈開会式〉1.挨拶(会長) 2.優勝杯返還(高:松原・低:泉) 3.選手宣誓(遊佐/低) 4.競技上の注意(4種審判委員長)
〈閉会式〉1.成績発表(4種事務局) 2.表彰 3.挨拶(会長) (進行: 浜 中) **※表彰(物品等)関係=前年同様!**

◇運営確認 **22 日 午前 8 時 30 分～** **※開会式終了次第、競技規則等の確認を行います**
(監督等会議) **23 日 午前 8 時 30 分～** **ので、帯同審判担当者は本部前に集合下さい!**

◇参加料 **2,000 円(1チーム)** **※大会初日第1試合開始(9:00)前までに大会本部へ納入下さい。**

◇準備関係 **※会場準備については各団体2名(メジャー持参)のご協力をお願い致します。**

会場準備(2月22日)	午前7時30分から	国体記念体育館(大アリーナ/小アリーナ)	
ゴール	3組(体育館外保管)	ゴールネット	3組(体育館器具庫保管)
ラインテープ(直線用)	9 巻 発注(事務局)	ラインテープ(曲線用)	9 巻 発注(事務局)
弁当(各団体2個+役員)	36 個 発注(委員長)	防球フェンス	※使用不可

※ラインテープ1面数量目安=直線用3巻/曲線用3巻/その他(センター・PK・コーナー)

会場準備(2月23日)	午前8時30分から	国体記念体育館(大アリーナ/小アリーナ)	
ゴール	3組(初日準備設置済)	ゴールネット	3組(初日準備設置済)
ラインテープ(直線用)	— 巻 発注(事務局)	ラインテープ(曲線用)	— 巻 発注(事務局)
弁当(各団体2個+役員)	36 個 発注(委員長)	防球フェンス	※使用不可

◇その他確認事項

1) 競技規則及び大会使用球

別紙、競技規則確認事項(統一確認事項)のとおり ※帯同審判担当者への周知をお願い致します!

- ※H25変更(追記)事項** ①上下インナー着用時の留意点 ②ママさんの部使用球の変更
③守備側競技者のボール等からの離れ距離 4m(vermont cup 準ずる)
④キックオフシュート同等フレーの各チーム自粛要請(※危険フレー)

☆事務連絡☆

各団体複数チームエントリーの状況から、各団体の対戦時間等においては、出来るだけ対戦時間帯重複が無いよう配慮した日程配置で作成しております。帯同審判割当てについては、基本的に自試合終了後の割当て配置となりますが、当該団体対戦時に帯同審判配置と重複箇所による審判割当て箇所(コート)の移動も、出来るだけ少ないように配慮した関係から、通常のフロック対戦順を変更した箇所もあります事ご了承下さい。

なお該当対戦配置箇所だけでなく、帯同審判割当て箇所も確認いただき、配置に遺漏のないようお願い致します。

※インフルエンザ等による出場辞退(棄権)等がある場合、事務局まで情報提供をお願い致します。(事前把握時)

酒田地区フットサル(室内サッカー)大会 施設利用上の注意等連絡事項

＜スポ少高学年の部・スポ少低学年の部・スポ少ママさんの部＞

◇施設利用上の注意(保護者等関係者へ周知徹底)

- ① 会場への各団体関係者の出入りは二階出入口よりお願いします。
- ② 会場は土足厳禁に注意。(下足入れは各自持参でお願いします)
- ③ ゴミは各団体及び個人で必ず持ち帰り厳守。(施設内のゴミ箱等へは絶対に捨てないようにお願いします)
- ④ アリーナ内での飲食及び飲水等並びに喫煙は禁止。
 - ・選手等のハーフタイム時の飲水は可とする。
 - ・二階観覧席での飲食及び飲水は可となっております。
 - ・喫煙は決められた場所で行う。(アリーナ及び観覧席、施設内での喫煙は禁止となっております)
- ⑤ ウォーミングアップ等は「小アリーナ」を専用会場として使用厳守。
※施設内通路等でのボール使用及びランニング等のウォーミングアップ禁止!
- ⑥ 施設内での煮炊き及びコンセントの使用は禁止。
※お湯等が必要な場合は事務室内給湯室を借用願います!
- ⑦ 上記及び上記以外での施設利用上のトラブル等は当該団体(当事者)の責任に帰する。

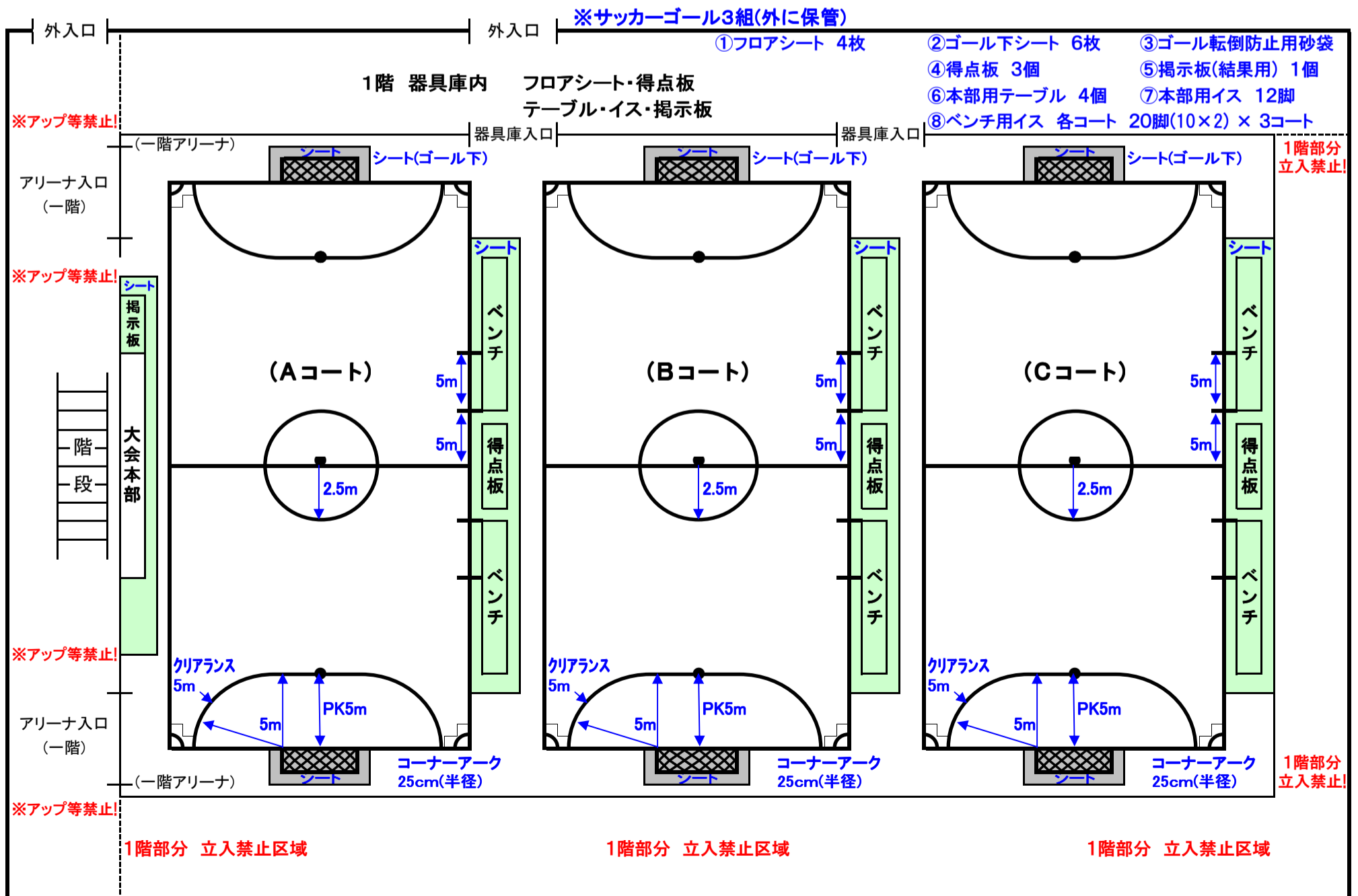
※以上の施設利用上の厳守事項が守れない場合、次年度以降の会場借用に支障を来す場合もありますので、各団体関係者への周知徹底をお願い致します!!

◇駐車場利用上の注意

- ① 迷惑駐車に注意(他の車を閉じこめない。自分の車を閉じこめられない。モラルある利用をお願いします)
- ② 駐車場は体育館側のスペースをご利用ください。土門拳記念館側には駐車しないようお願い致します!

酒田地区フットサル(室内サッカー)大会 会場準備及び設置案内図

＜スポ少高学年の部・スポ少低学年の部・スポ少ママさんの部＞



平成25年度 酒田地区フットサル(室内サッカー)大会 <スポ少高学年の部/スポ少低学年の部/スポ少ママさんの部>

◇期 日 平成26年2月22日(土)~23日(日) 開会式:22日(午前8時15分~)

◇会 場 酒田市国体記念体育館(大アリーナ)

◇主 管 酒田地区サッカー協会4種委員会

【22日】〈高学年の部〉予選リーグ組合せ

A2D-7 富士見 港 南松 山 平 田

富士見C					
港南A					
松山					
宮野浦A					
平田					

B2D-7 泉 一條 宮野浦 琢 成

泉B					
一條B					
宮野浦C					
琢成B					

C2D-7 浜 田 琢 成 富士見 松 陵

浜田					
琢成A					
富士見A					
松陵B					

D2D-7 浜 中 遊 佐 泉 松 陵

浜中					
遊佐A					
泉A					
松陵A					

E2D-7 宮野浦 十坂 港 南 龜 城

宮野浦A					
十坂					
港南B					
龜城B					

F2D-7 一條 龜城 松原 平 田

一條A					
龜城A					
松原B					
平田B					

G2D-7 松原 富士見 若 浜

松原A					
富士見B					
若浜B					

H2D-7 若 浜 遊 佐 宮野浦

若浜A					
遊佐B					
宮野浦B					

【22日】〈低学年の部〉予選リーグ組合せ

a2D-7 遊 佐 龜 城 港 南 富士見

遊佐a					
龜城a					
港南b					
富士見a					

b2D-7 松 山 宮野浦 遊 佐 琢 成

松山					
宮野浦a					
遊佐c					
琢成b					

c2D-7 松原 泉 琢 成 富士見

松原a					
泉b					
琢成a					
富士見b					

d2D-7 一 條 浜 田 富士見 浜 中

一條a					
浜田a					
富士見d					
浜中					

e2D-7 若 浜 龜 城 十坂 一 條

若浜a					
龜城b					
十坂					
一條a					

f2D-7 若 浜 平 田 宮野浦 富士見

若浜b					
平田b					
宮野浦b					
富士見c					

g2D-7 港 南 松 原 平 田 松 陵

港南a					
松原b					
平田a					
松陵					

h2D-7 浜 田 遊 佐 泉 legare

浜田b					
遊佐b					
泉a					
legare					

【23日】〈ママさんの部〉予選リーグ組合せ

A2D-7/ママ 泉 遊 佐 富士見 若 浜

泉					
遊佐					
富士見					
若浜					

B2D-7/ママ 松原 宮野浦 琢 成 十坂

松原					
宮野浦					
琢成					
十坂					

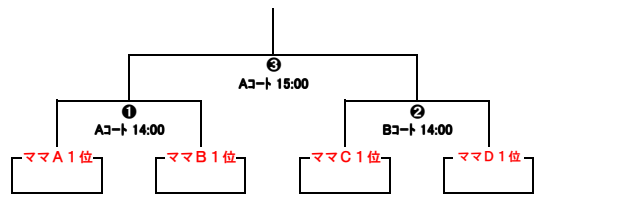
C2D-7/ママ 龜 城 松 山 港 南 松 陵

龜城					
松山					
港南					
松陵					

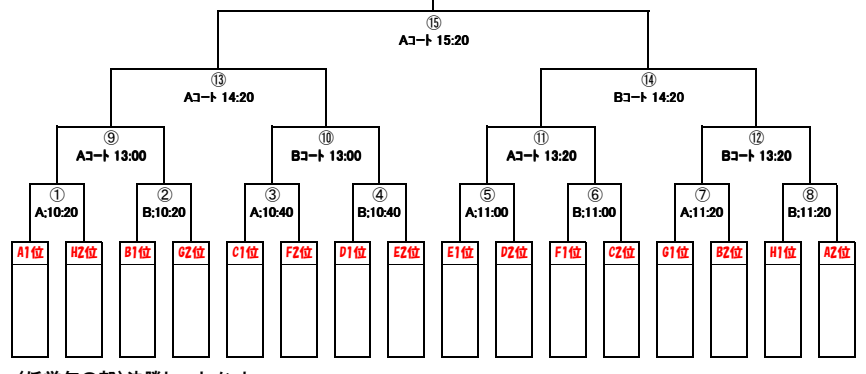
D2D-7/ママ 平 田 浜 田 浜 中

平田					
浜田					
浜中					

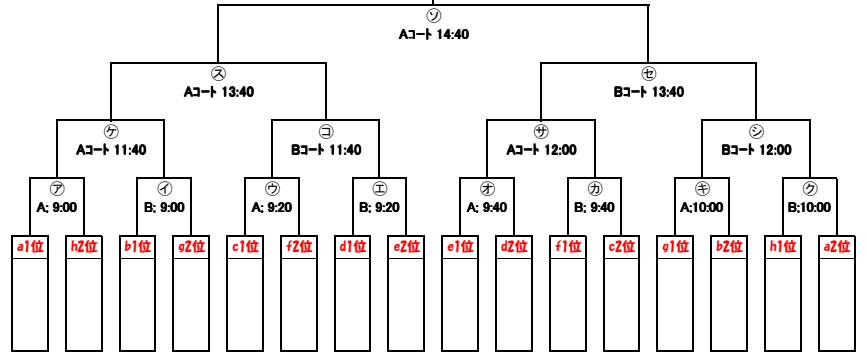
〈ママさんの部〉決勝トーナメント
【23日】



〈高学年の部〉決勝トーナメント
【23日】



〈低学年の部〉決勝トーナメント
【23日】



〈予選競技日程〉 ※帯同審判はチームに1名(エントリー同数)準備し対戦と審判割重複時も審判割優先に協力をお願いします!

No.	時間	部門	帯同審判	Aコート対戦	部門	帯同審判	Bコート対戦	部門	帯同審判	Cコート対戦
1	9:00	低a2	港南/松陵	龜城a - 富士見a	低b1	松原/平田	松山 - 遊佐c	低c1	平田/宮野	松原a - 琢成a
2	9:20	低a1	龜城/富士	遊佐a - 港南b	低b2	松山/遊佐	宮野浦a - 琢成b	低c2	松原/琢成	泉b - 富士見b
3	9:40	低d1	遊佐/港南	一條b - 富士見d	低e1	宮野/泉	若浜a - 十坂	低f1	琢成/富士	浜田b - 泉a
4	10:00	低d2	一條/富士	浜田a - 浜中	低e2	若浜/十坂	龜城b - 一條a	低f2	浜田/泉	遊佐b - legare
5	10:20	低o2	浜田/浜中	松原b - 松陵	低f1	龜城/一條	若浜b - 宮野浦b	低f2	遊佐/lega	平田b - 富士見c
6	10:40	低o1	松原/松陵	港南a - 平田a	低b3	富士/宮野	松山 - 琢成b	低c3	平田/若浜	松原a - 富士見b
7	11:00	低a4	松山/平田	龜城a - 港南b	低b4	港南/琢成	宮野浦a - 遊佐c	低c4	松原/富士	泉b - 琢成a
8	11:20	低a3	龜城/港南	遊佐a - 富士見a	低b3	宮野/遊佐	若浜a - 一條a	低f3	泉/琢成	浜田b - legare
9	11:40	低d4	遊佐/一條	浜田a - 富士見d	低f4	若浜/富士	龜城b - 十坂	低f4	浜田/lega	遊佐b - 泉a
10	12:00	低o3	浜田/富士	一條b - 浜中	低f3	龜城/十坂	若浜b - 富士見c	低f4	遊佐/泉	平田b - 宮野浦b
11	12:20	低o3	一條/浜中	港南a - 松陵	低g4	若浜/富士	松原b - 平田a	/	/	インターバル
12	12:40	/	インターバル	/	/	インターバル	/	/	インターバル	インターバル
13	13:00	高A2	十坂/龜城	港南a - 平田a	高B1	港南/松原	泉b - 宮野浦c	高G1	若浜/宮野	松原a - 富士見b
14	13:20	高A1	港南/平田	富士見C - 松山	高B2	泉/宮野	一條B - 琢成B	高H1	松原/富士	若浜A - 遊佐B
15	13:40	高D1	富士/松山	浜中 - 泉A	高D2	一條/琢成	遊佐A - 松陵A	高C1	若浜/遊佐	浜田 - 富士見A
16	14:00	高E2	浜中/泉	十坂 - 龜城B	高F1	遊佐/松陵	一條A - 松原B	高C2	浜田/富士	琢成A - 松陵B
17	14:20	高E1	十坂/龜城	宮野浦A - 港南B	高F2	一條/松原	龜城A - 平田B	高G2	琢成/松陵	富士見B - 若浜B
18	14:40	高A3	宮野/港南	富士見C - 平田A	高B3	龜城/平田	泉B - 琢成B	高H2	富士/若浜	遊佐B - 宮野浦B
19	15:00	高A4	富士/平田	港南a - 松山	高B4	泉/琢成	一條B - 宮野浦C	高C3	遊佐/宮野	浜田 - 松陵B
20	15:20	高D3	港南/松陵	浜中 - 松山	高D4	一條/宮野	遊佐A - 富士見A	高C4	浜田/松陵	琢成A - 富士見A
21	15:40	高E3	浜中/松陵	宮野浦A - 龜城B	高F3	遊佐/泉	一條A - 平田B	高G3	琢成/富士	松原A - 若浜B
22	16:00	高E4	宮野/龜城	十坂 - 港南B	高F4	一條/若浜	龜城A - 松原B	高H3	松原/平田	若浜A - 宮野浦B

〈決勝競技日程〉 ※帯同審判割当て時以外も対戦重複チームに交代等の協力をお願いします。(※予選結果により重複時等)

No.	時間	部門	帯同審判	Aコート対戦	部門	帯同審判	Bコート対戦	部門	帯同審判	Cコート対戦	
1	9:00	低決1	高G1/高B2	a1	⑦	h2	低決1	高H1/高A2	b1	①	g2
2	9:20	低決1	低a1/低h2	c1	⑧	f2	低決1	低b1/低g2	d1	⑤	e2
3	9:40	低決1	低c1/低f2	e1	⑨	d2	低決1	低d1/低c2	f1	a2	z2
4	10:00	低決1	低e1/低d2	g1	⑩	b2	低決1	低f1/低e2	h1	②	a2
5	10:20	高決1	低g1/低b2	A1	①	H2	高決1	低h1/低a2	B1	②	G2
6	10:40	高決1	高A1/高H2	C1	③	F2	高決1	高B1/高G2	D1	④	E2
7	11:00	高決1	高C1/高F2	E1	⑤	D2	高決1	高D1/高E2	F1	⑥	C2
8	11:20	高決1	高E1/高D2	G1	⑦	B2	高決1	高F1/高C2	H1	⑧	A2
9	11:40	低準々	⑦敗/⑧敗	⑦勝	⑧勝	⑨勝	⑨敗/⑩敗	⑨勝	⑩勝	⑩勝	⑩勝
10	12:00	低準々	⑨敗/⑩敗	⑨勝	⑩勝	⑪勝	⑪敗/⑫敗	⑪勝	⑫勝	⑫勝	⑫勝
11	12:20	準B3	龜城マ/松陵マ	松原 - 十坂	準B4	松山マ/港南マ	宮野浦 - 琢成	準B4	泉マ/若浜マ	遊佐 - 富士見	
12	12:40	準C3	松原マ/十坂マ	龜城 - 松陵	準C4	宮野マ/琢成マ	松山 - 港南	準D3	遊佐マ/富士マ	平田 - 浜中	
13	13:00	高準々	①敗/②敗	①勝	②勝	③勝	③敗/④敗	③勝	④勝	④勝	④勝
14	13:20	高準々	⑤敗/⑥敗	⑤勝	⑥勝	⑦勝	⑦敗/⑧敗	⑦勝	⑧勝	⑧勝	⑧勝
15	13:40	低準決	⑨敗/⑩敗	⑨勝	⑩勝	⑪勝	⑪敗/⑫敗	⑪勝	⑫勝	⑫勝	⑫勝
16	14:00	準準決	準A4位/準B4位	A1	①	B1	準決	準C4位/準D3位	C1	②	D1
17	14:20	高準決	⑨敗/⑩敗	⑨勝	⑩勝	⑪勝	⑪敗/⑫敗	⑪勝	⑫勝	⑫勝	⑫勝
18	14:40	低準決	⑬敗/⑭敗	⑬勝	⑭勝	⑮勝	/	/	/	/	/
19	15:00	準準決	⑯敗/⑰敗	⑯勝	⑰勝	⑱勝	/	/	/	/	/
20	15:20	高準決	⑱敗/⑲敗	⑱勝	⑲勝	⑳勝	/	/	/	/	/

◇競技規則 (財)日本サッカー協会「フットサル競技規則」に準ずる。但し一部競技規則については監督会議時確認事項を適用。(※別紙統一事項を帯同審判担当者へ周知!!)
 ※H25追記変更 ①上下インナー着用時留意点 ②ママさんの部使用球(軽量球) ③守備側競技者のボール等から離れ距離 ④キックオフシュート同等プレーの自粛
 ◇競技時間 7分-2分-7分(ランニングタイム) ※競技規則及び競技時間については各部門の予選日程・決勝日程共通とする。(※一部は別紙統一事項のとおりとする)
 ◇順位決定 [リーグ戦]=①勝点(勝=3/引分=1/敗=0) ②得失点差 ③総得点 ④当該勝者 ⑤PK方式(終了時5/3人 [トーナメント戦]=①勝者 ②PK方式(終了時5/3人)
 ※4チームブロックでのリーグ戦において総当たり戦を実施しないため、勝点と同じになった場合の順位決定は、得失点差の前に当該対戦チーム勝者を優先する。

◇競技規則確認事項(4種運営部門統一確認事項)

[2014.01.16 監督会議より]
(審判委員会協議取り纏め含む)

第1条 ピッチ(競技規則に準ずる)

※ハーフタイム時のベンチ交替については、競技規則に関するQ&Aに基づき実施する。

第2条 ボール(競技規則に準ずる)

※今大会使用球は、各チーム持ち寄りとし、高学年の部は一般共通の通常球を使用、低学年の部はジュニア用軽量球を使用する。また、ママさんの部については低学年の部同様にジュニア用軽量球を使用(H25 変更)する。 ※パーモントカップ試合球の3号球は使用しない(従来使用球とする)

第3条 競技者の数(競技規則に準ずる)

※交代要員はエントリー内であれば制限しない。(※重複出場無きよう厳守)

※低学年選手が高学年の部への出場は認めるが、この場合低学年の部へ出場(高低重複)は出来ない。

第4条 競技者の用具(競技規則に準ずる)

※原則としてユニフォーム着用(ユニフォーム規定遵守)であるが、予選日程については、各団体複数エントリーを考慮しビブス等の着用も認めるものとする。但し、各部門(ママさん除く)決勝日程においては競技規則に準ずる。なお、上下インナーについてはチーム同色であれば規定に限らず認める。(H25 変更)
※シューズについては、体育館シューズ(底が白又は紺色のもの)を用いること。底が黒い物やスパイク等は使用不可とする。

第5条 主審及び第2審判(競技規則に準ずる)

第6条 副審(第3審判及びタイムキーパー)

※エントリーチーム多数による大会運営並びに全日程(予選日程及び決勝日程)ランニングタイムでの競技運営の関係から原則的に配置しない。

第7条 試合時間(競技規則に準ずる)

※各部門の全日程において、7分-2分-7分のランニングタイムとし、タイムアウトは適用しない。

第8条 プレーの開始及び再開(競技規則に準ずる)

※キックオフからは、直接得点することができない。(※キックオフシュート同等プレーについても自粛)

第9条 ボールインプレー及びボールアウトオブプレー(競技規則に準ずる)

第10条 得点の方法(競技規則に準ずる)

第11条 オフサイド(競技規則に準ずる)

第12条 ファウルと不正行為 ※第3種以下の競技規則の適用(通達)事項あり!!(別項参照)

1)反則と不正行為の中でも特に「チャージ関係」において、例年担当レフリーの判定基準がマチマチである事から問題となっており、競技規則を遵守し的確なジャッジをお願いする。

◇注釈 あくまでも「不用意に、無謀に、あるいは過剰な力でチャージした」と主審が判断した場合においてであることを理解されたい。(審判委員会より)

2)累積ファウル

※大会運営の関係から、累積ファウル条文を適用しない。但し反則及び不正行為を繰り返す者については、第12条に基づき警告及び退場処分の的確なジャッジをお願いする。

3)ゴールキーパーへのバックパスについては、フットサル競技規則は採用せず、11人制での競技規則のみを適用する。(※選手育成等目的)

4)ゴールキーパーの4秒ルールの適用は、フットサル競技規則に準ずる。

・自身のハーフ内で、4秒を超えてボールを手や腕、または足でコントロールすることは違反。

5)退場を命じられた選手は、大会期間中の次の1試合に出場することができない。その後の処置については大会規律委員会において決定する。また、大会期間中に警告が2回になった選手は次の1試合の出場を停止する。(パーモントカップ県大会要項を準用)

第13条 フリーキック(競技規則に準ずる)

※留意点 1) 4秒ルールの適用(違反時=相手チームの間接フリーキック) 2) 4m以上離す(守備側)

第14条 ペナルティキック(競技規則に準ずる)

第15条 キックイン(競技規則に準ずる)

※留意点 1) 4秒ルールの適用 2) 4m以上離す(守備側)

3) ボール静止の有無及び位置(ライン上・ピッチ外 25 cm以内)、キックイン時の立ち足の位置
※違反時は相手のキックインで再開(インプレーにならなかつた場合やり直しもあるので注意!!)

(補足)ボールがピッチに入らなかつた場合、キックインが正しい進め方に従って行われたのであれば、チームはキックインを同じ位置から再び行う。チームにキックインを再び行う準備ができたなら、4秒カウントは一度停止されたところから再開される。キックインが正しい進め方に従って行われなかつた場合、相手チームがキックインを行う。

第16条 ゴールクリアランス(一部酒田地区4種特別ルール/その他は競技規則に準ずる)

※酒田地区4種特別ルール

ゴールキーパーがインプレー中にボールをキャッチした場合は、全て第17条のゴールクリアランス(手で投げる/キック禁止)と同様とする。キックで開始の場合は、ゴールクリアランスからやり直す。

※H21年度大会より酒田地区4種特別ルールとして採用する

※留意点 1) 4秒ルールの適用(違反時=相手チームの間接フリーキック)

2) ゴールクリアランスからボールが直接ペナルティエリア外に投げ出されなかった場合、ゴールクリアランスは再び行われるが、4秒のカウントはリセットされず、ゴールキーパーがゴールクリアランスの準備ができてから続けてカウントされる。

3) その他、ゴールクリアランス関連で、競技規則の改正等があるので通達等を熟読下さい。

※第3種以下の競技規則の適用(通達)事項あり!!(別項参照)

第17条 コーナーキック(競技規則に準ずる)

※留意点 1) 4秒ルールの適用(違反時=相手ゴールクリアランス) 2) 4m以上離す(守備側)

※進め方及びボールの位置に関するその他の違反に対して、キックは再び行われる。

違反がキックを行うチームの競技者によって犯された場合、4秒のカウントはリセットされずキッカーがキックの準備ができてから続けてカウントされる。

◇ その他競技規則留意点

第8条(プレーの開始及び再開)

自分のペナルティエリア内で与えられた守備側チームのフリーキックは、ペナルティエリア内の任意の地点から行う。

相手のペナルティエリア内で与えられた攻撃側チームの間接フリーキックは、違反の起きた地点に最も近いペナルティエリアライン上から行う。

ペナルティエリア内でプレーを一時的に停止したあとに試合を再開するドロップボールは、プレーを停止した時にボールのあった場所に最も近いペナルティエリアライン上の地点で行う。

◇ 第3種以下の競技会におけるフットサル競技規則の適用について(抜粋)

第12条(ファウルと不正行為)

ゴールキーパーが手で投げた後、または足で蹴った後、ボールが競技者に触れるかプレーされる、あるいはピッチ面に触れる前にハーフウェーラインを越えたときは、相手側チームに間接フリーキックを与える。間接フリーキックは、ハーフウェーライン上の任意の地点から行われる。

【山形県サッカー協会審判委員会 通達 2010.09.08 より】

◎ゴールキーパーがインプレー中の足でのボールの扱いは

※以下の事例の場合は「罰則なし」

- ・手からボールを離したあと蹴った(4秒以内)。そのボールが一度自軍のピッチに触れ相手ピッチに入った。
- ・ゴールキーパーが自軍より直接グランダー(ゴロ)でシュートした。
- ・ゴールキーパーがドロップキックしたボールが一度自軍のピッチに触れ相手ピッチに入った。

※以下の事例の場合は「罰則あり/任意の地点より相手チームの間接フリーキックで再開」

- ・手からボールを離し蹴った(4秒以内)。そのボールが誰にも触れず直接(ノーバウンド)相手ピッチに入った。
- ・ゴールキーパーが自軍より直接シュートした。(ノーバウンドで相手ピッチに入った)
- ・ゴールキーパーがパントキックやドロップキックしたボールが誰にも触れず直接(ノーバウンド)相手ピッチに入った。

第16条(ゴールクリアランス)

ゴールクリアランスされた後、ボールが競技者に触れるかプレーさせる、あるいはピッチ面に触れる前にハーフウェーラインを越えたときは、相手側チームに間接フリーキックを与える。間接フリーキックは、ハーフウェーライン上の任意の地点から行われる。

以上

大会当日帯同審判予定者への周知をお願いいたします。
(※フットサル競技規則 2013/2014 も熟読し担当下さい!)